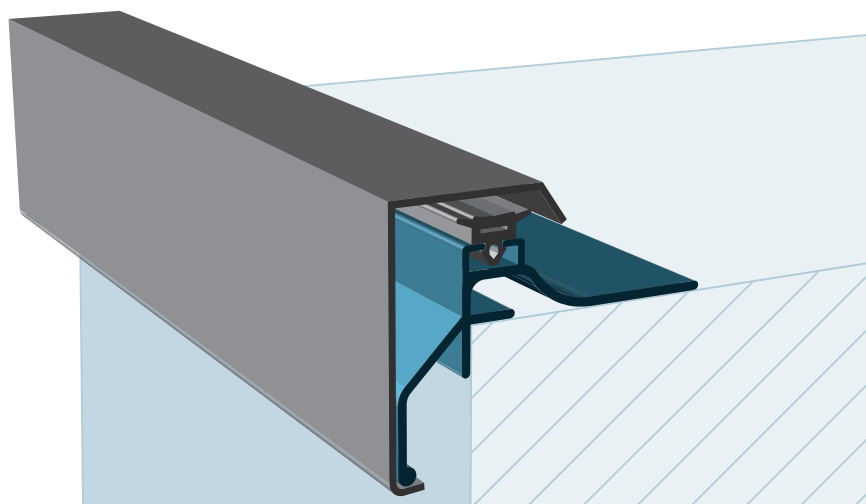


**NIEUW**

ALUMINIUM

# ROVAL-DUPLO®

TWEEDELIG DAKRANDSYSTEEM



## ROVAL-DUPLO®: DUBBEL GEMAK

De Roval-Duplo® is een tweeledige aluminium dakrand, die uit een basisprofiel en een afwerkingsprofiel bestaat. Het basisprofiel wordt aangebracht vóór de dakbedekking; later wordt het afwerkingsprofiel eenvoudigweg op het basisprofiel geklikt. Hierdoor is het mogelijk om al eerder tijdens de bouwfase te beginnen met de montage. Het profiel is standaard voorzien van bevestigings(slob)gaten en in lengten van 2.500 mm. Bovendien is de Roval-Duplo® een circulair product bij uitstek en razendsnel weer te demonteren!

## DAKBEDEKKING

De Roval-Duplo® is geschikt voor kunststof dakbedekkingen van 1,2 – 2,5 mm en maximaal twee laagdiktes bij de

overlappen van de dakbanen. Andere dakbedekkingen en diktes kunnen proef-ondervindelijk op projectniveau worden uitgetest.

## EPDM-AFDICHTINGSBAND

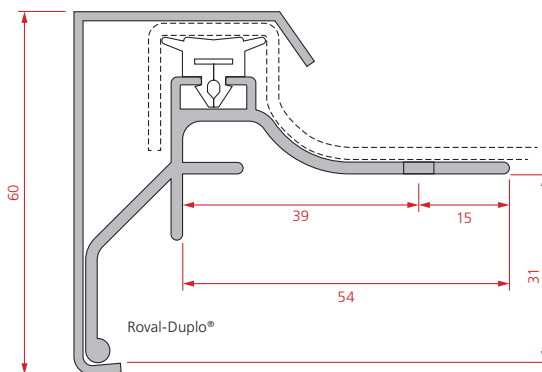
Het basisprofiel is standaard voorzien van een EPDM-afdichtingsband. Dit (na montage onzichtbare) profiel wordt in brute aluminium geleverd, standaard voorzien van bevestigings(slob)gaten van 5 x 8 mm in de netto-oplegrand.

## INCLUSIEF HOEKEN EN VERBINDINGSPLAATJES

De oplegrand heeft een lengte van 54 mm en is standaard voorzien van bevestigings(slob)gaten. Tevens leveren wij verbindingssplaatjes en 90° gelaste binnen- en buitenhoeken.

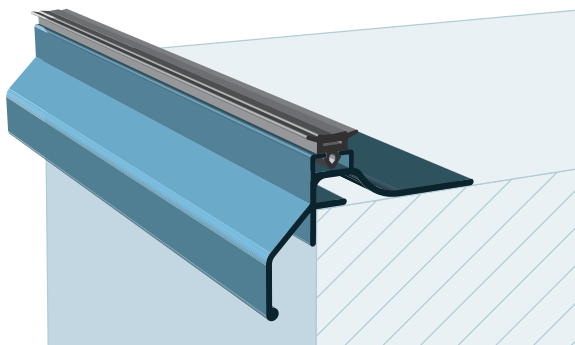
Van het onderprofiel zijn de binnen- en buitenhoeken standaard 250 x 250 mm. De hoeken van het afwerkingsprofiel zijn standaard 500 x 500 mm.

Het onderprofiel is brute. De afwerkingsprofielen, de hoekprofielen en de verbindingssplaatjes kunnen in brute, geanodiseerd of in elke gewenste RAL-kleur worden uitgevoerd.

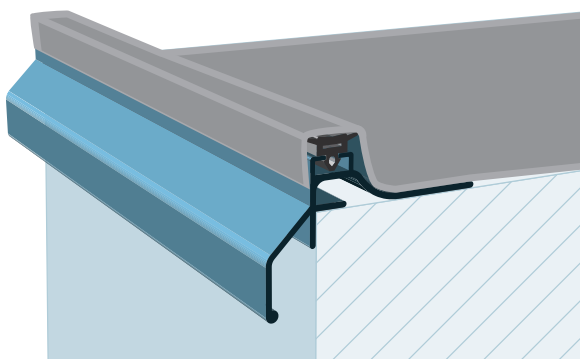


# MONTAGE

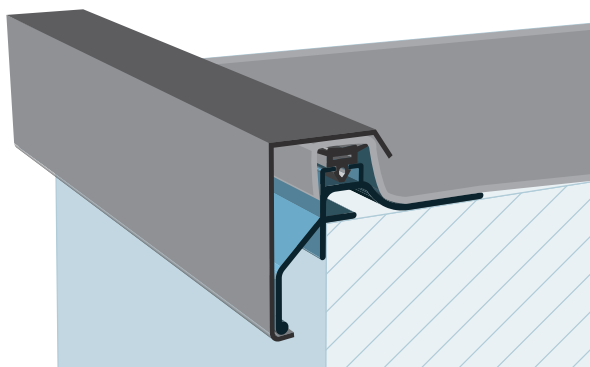
1. Bevestig het basisprofiel op de houten muurplaat. Houd rekening met de uitzettingscoëfficiënt van minimaal 1 mm per meter.



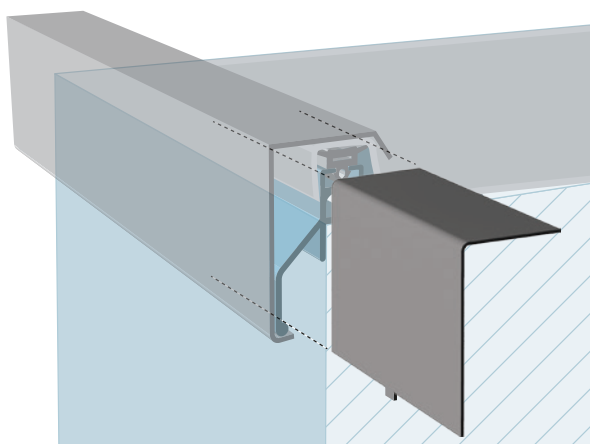
2. Gebruik de aanslag van het basisprofiel om de dakrandafwerking uit te lijnen. De dakbedekking kan worden aangebracht tot aan de voorzijde van het basisprofiel. Gebruik maximaal 2 laagdiktes bij de overlappingen van de dakbanen.



3. Montage van de afwerkingskap starten vanuit de hoeken. Houd eveneens rekening met de uitzettingscoëfficiënt van minimaal 1 mm per meter.



4. Schuif het bijbehorende verbindingsplaatje tot de aanslag in de afwerkingskap en "klik" de volgende lengte van boven naar beneden over het basisprofiel. Plaats een afwerkingskap in het midden, lengten kleiner dan 1 meter mogen niet gebruikt worden.



Roval Aluminium heeft een KOMO-atteest-met-product-certificaat (SKG.0855.3060) en VCA-certificering (SKG.0855.3177).

Roval Aluminium is niet aansprakelijk voor eventuele schade of andere nadelige gevolgen indien de montage niet conform de montagehandleiding geschiedt. Neem bij twijfel contact op met Roval Aluminium.

Roval Aluminium BV  
Maisdijk 7 (☎ 9102)  
Postbus 145  
5700 AC HELMOND  
NEDERLAND  
t (+31) (0)492 56 10 50  
[www.roval.nl](http://www.roval.nl)

Oude Liersebaan 266  
B-2570 DUFFEL  
BELGIË  
t (+32) (0)15 30 87 00  
[www.roval.be](http://www.roval.be)

1, Rue Victor Cousin  
77127 LIEUSAIN  
FRANKRIJK  
t (+33) (0)1 64 13 85 97  
[www.roval.eu](http://www.roval.eu)

